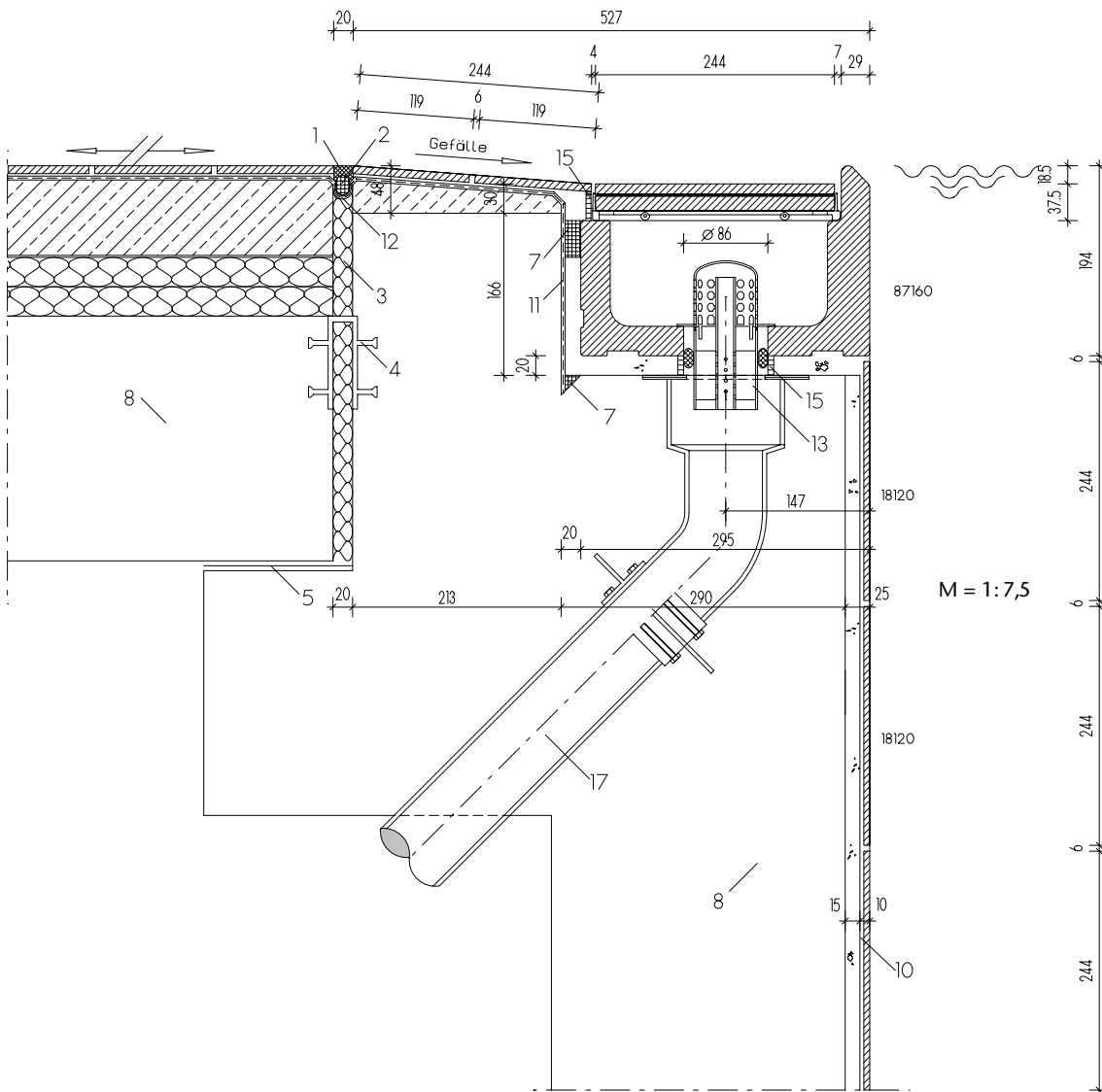


Beckenkopfausbildung/hochliegender Wasserspiegel
 Exécution de la tête du bassin/Niveau d'eau élevé
 Execution of the pool head/elevated water level
 Esecuzione del bordo/livello d'acqua alto



Zwingend zu beachten:

Legende und weitere wichtige Hinweise/Anmerkungen auf der Ausklappseite (ganz hinten in diesem Kapitel) oder als Punkt 7.15.0 zum Download.

Attention:

Légende et autres renseignements/remarques importants sur la page dépliant (à la fin de ce chapitre) ou comme téléchargement (point 7.15.0).

Attention:

Legend and further important notes/remarks on folding part (end of this chapter) or as download (point 7.15.0).

Attenzione:

Leggenda e altri avvisi/osservazioni importanti sulla pagina ripiegabile (alla fine di questo capitolo) o come download (punto 7.15.0).