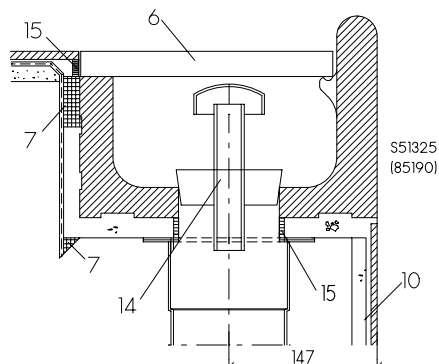
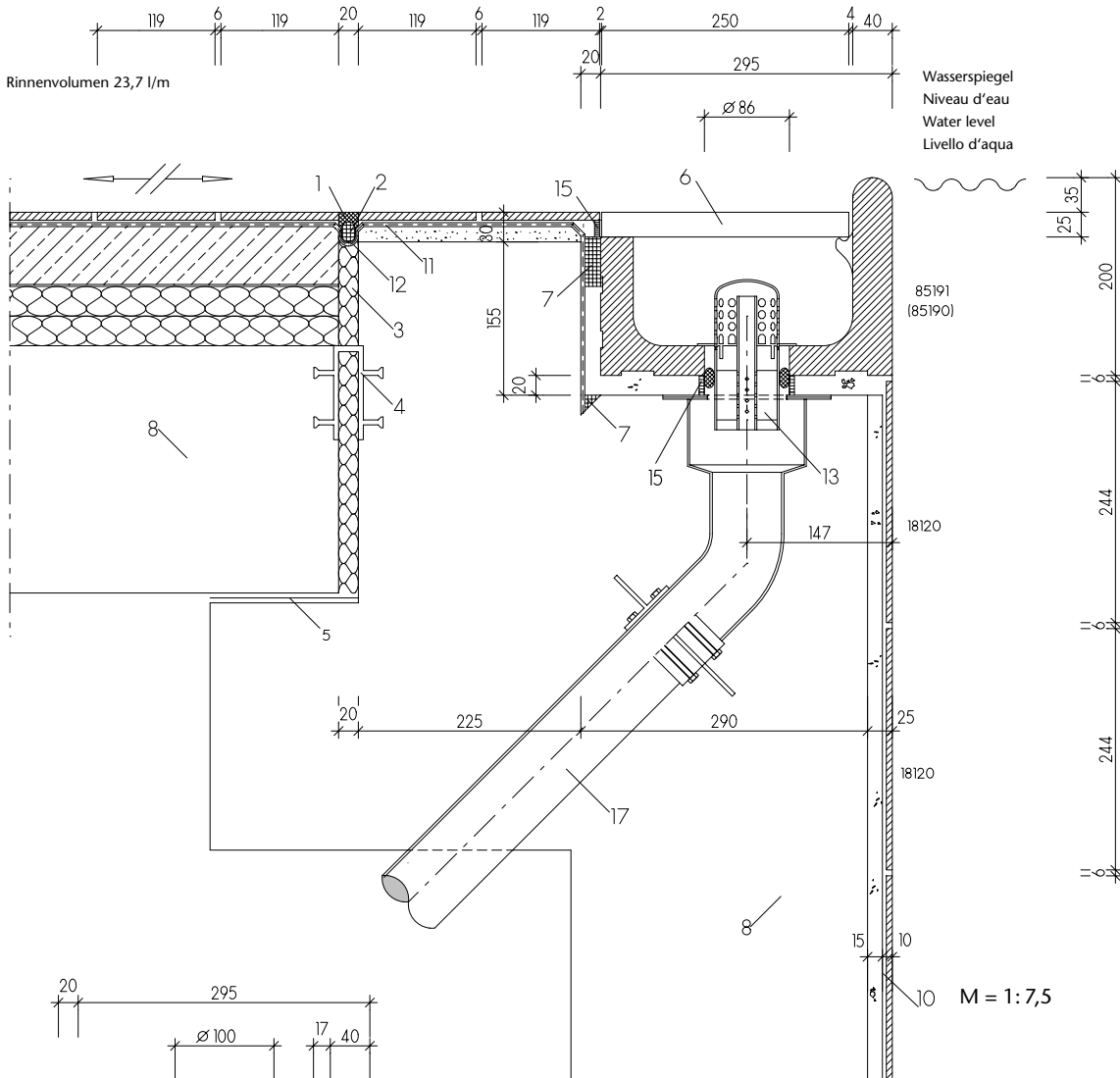


Beckenkopfausbildung/hochliegender Wasserspiegel
Exécution de la tête du bassin/Niveau d'eau élevé
Execution of the pool head/elevated water level
Esecuzione del bordo/livello d'acqua alt



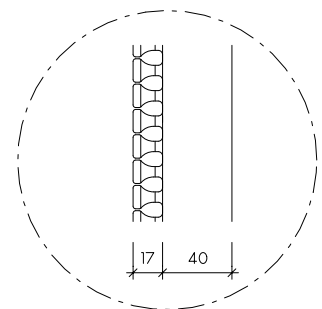
Rinnenstein mit Ablauf Art.-Nr. S 51325
Loch 100 mm Ø

Die Funktion des „Silent“-Systems ist nur bei Verwendung von AGROB BUCHTAL Querrosten und den Flüsterabläufen gewährleistet.

Le fonctionnement du système «Silent» ne peut être garanti que si les barreaux perpendiculaires et les écoulements silencieux d'AGROB BUCHTAL soient utilisés.

The function of the system "Silent" can only be guaranteed if AGROB BUCHTAL transverse gratings and silent outlet valves are used.

La funzione del sistema «Silent» non può essere garantito che si siano utilizzati le griglie trasversali e pilette di scarico silenziose di AGROB BUCHTAL.



Draufsicht:
Wulst mit Rostaufleger

Zwingend zu beachten:

Legende und weitere wichtige Hinweise/Anmerkungen auf der Ausklappseite (ganz hinten in diesem Kapitel) oder als Punkt 7.15.0 zum Download.

Attention:

Légende et autres renseignements/remarques importants sur la page dépliante (à la fin de ce chapitre) ou comme téléchargement (point 7.15.0).

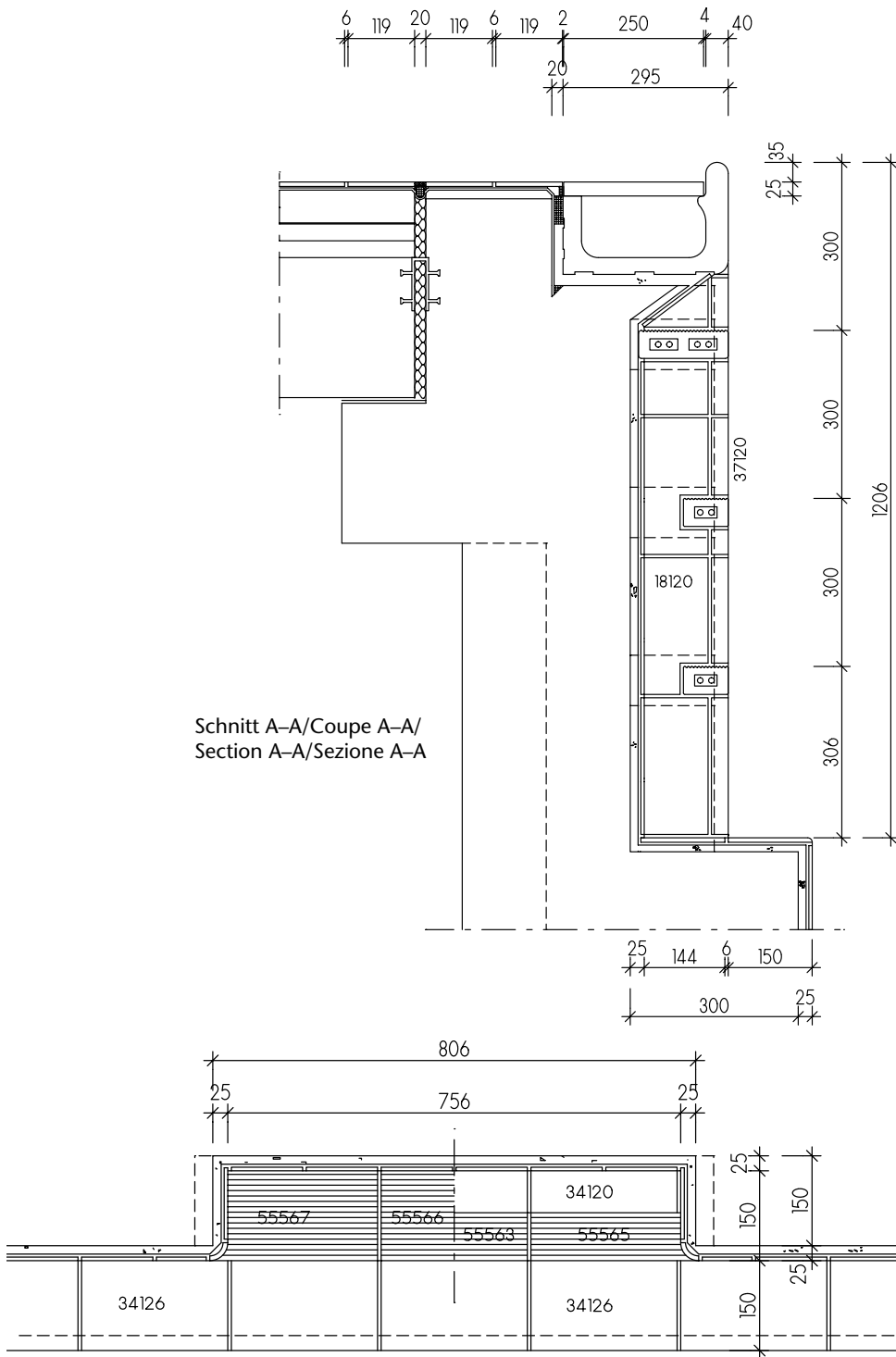
Attention:

Legend and further important notes/remarks on folding part (end of this chapter) or as download (point 7.15.0).

Attenzione:

Leggenda e altri avvisi/osservazioni importanti sulla pagina ripiegabile (alla fine di questo capitolo) o come download (punto 7.15.0).

Steigleiternische mit durchlaufendem Beckenkopf
 Niche à échelle avec rebord du bassin continu
 Ladder recess with continuous basin border
 Nicchia per scala con bordo continuo



Zwingend zu beachten:

Legende und weitere wichtige Hinweise/Anmerkungen auf der Ausklappseite (ganz hinten in diesem Kapitel) oder als Punkt 7.15.0 zum Download.

Attention:

Légende et autres renseignements/remarques importants sur la page dépliante (à la fin de ce chapitre) ou comme téléchargement (point 7.15.0).

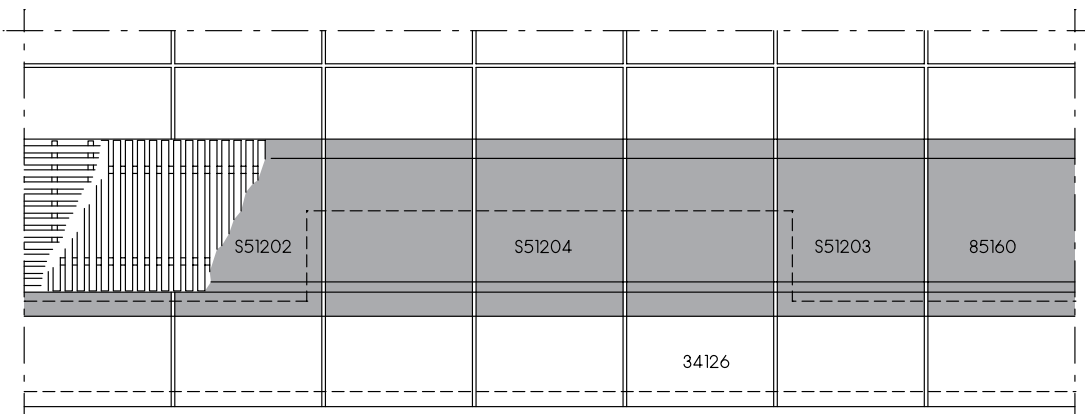
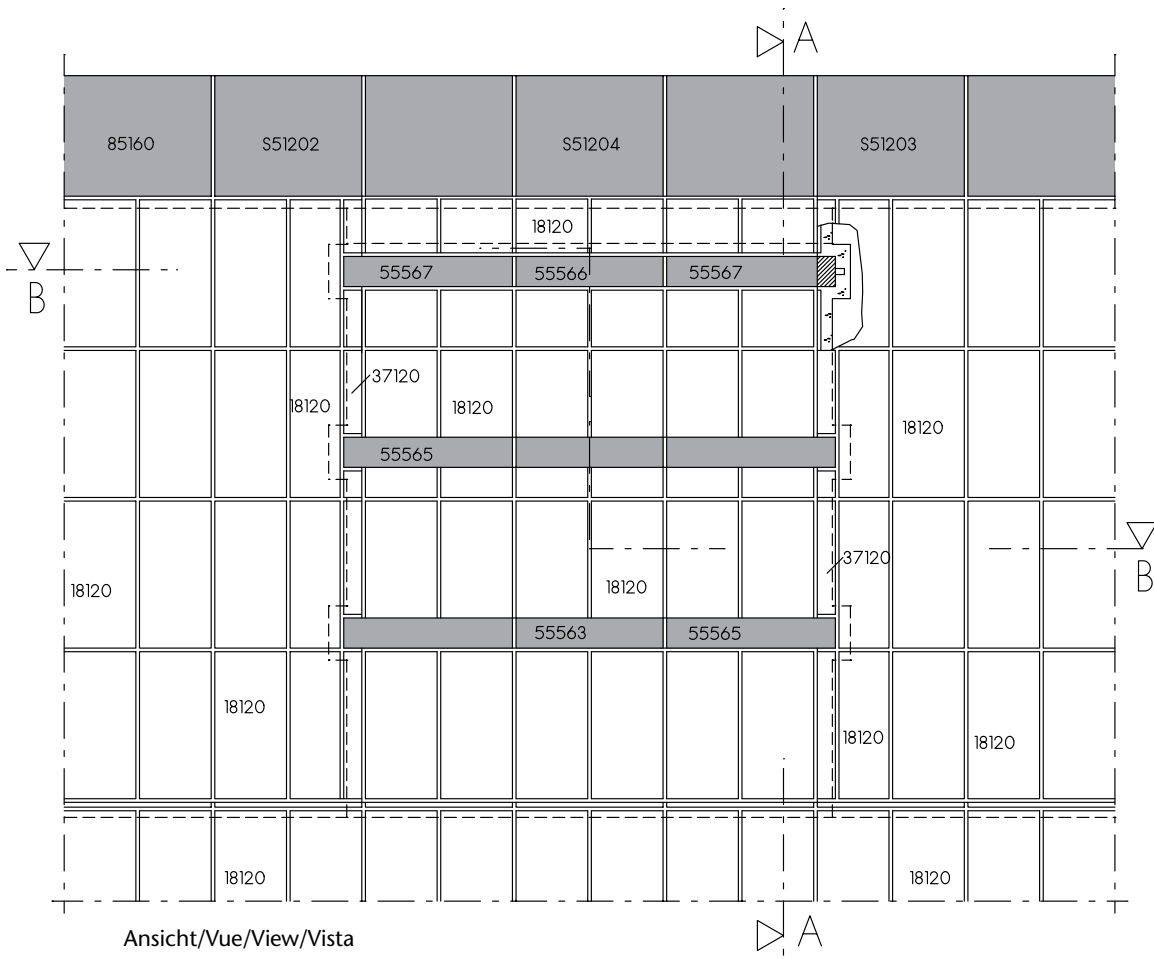
Attention:

Legend and further important notes/remarks on folding part (end of this chapter) or as download (point 7.15.0).

Attenzione:

Leggenda e altri avvisi/osservazioni importanti sulla pagina ripiegabile (alla fine di questo capitolo) o come download (punto 7.15.0).

Steigleiternische mit durchlaufendem Beckenkopf
 Niche à échelle avec rebord du bassin continu
 Ladder recess with continuous basin border
 Nicchia per scala con bordo continuo



Zwingend zu beachten:

Legende und weitere wichtige Hinweise/Anmerkungen auf der Ausklappseite (ganz hinten in diesem Kapitel) oder als Punkt 7.15.0 zum Download.

Attention:

Légende et autres renseignements/remarques importants sur la page dépliante (à la fin de ce chapitre) ou comme téléchargement (point 7.15.0).

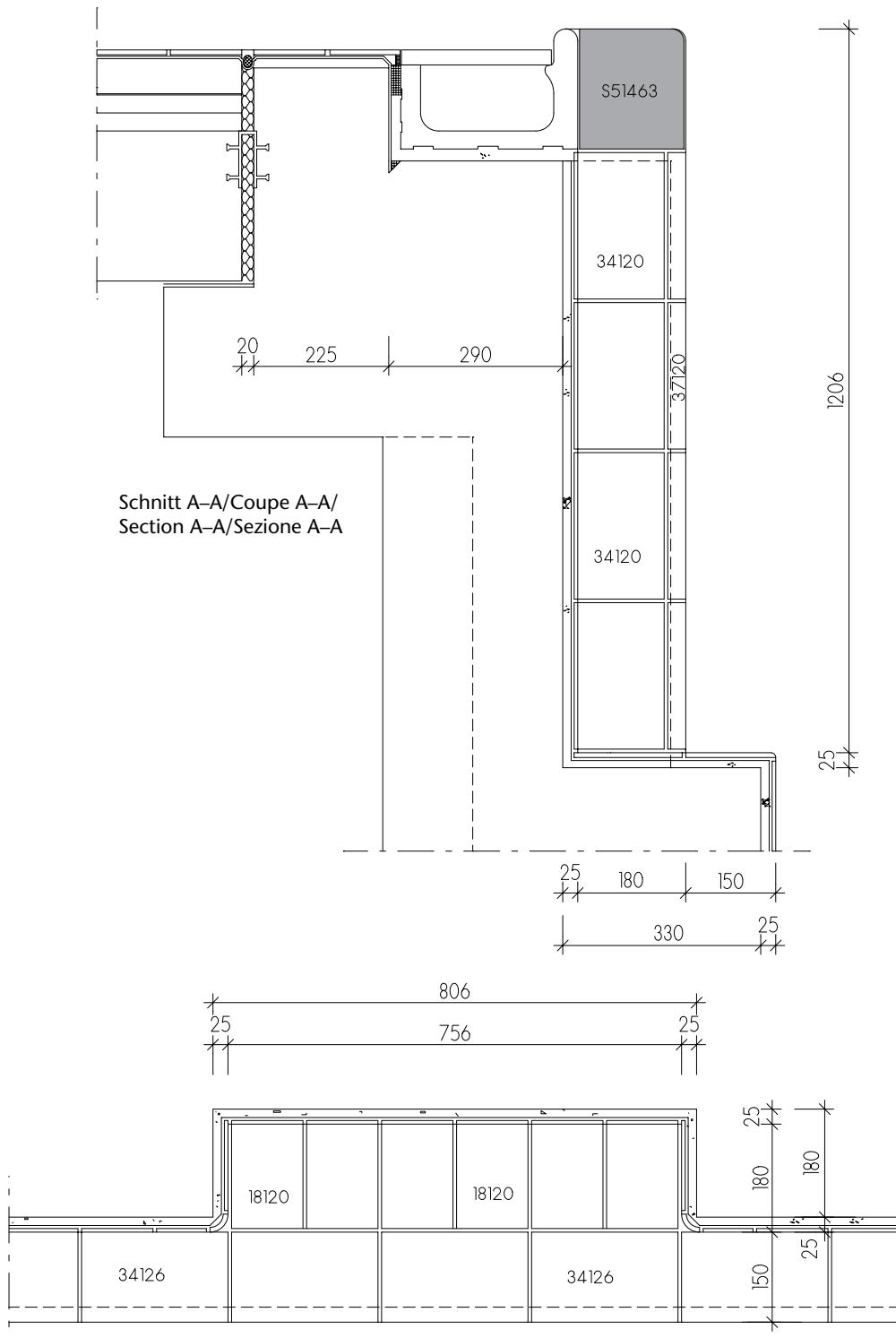
Attention:

Legend and further important notes/remarks on folding part (end of this chapter) or as download (point 7.15.0).

Attenzione:

Leggenda e altri avvisi/osservazioni importanti sulla pagina ripiegabile (alla fine di questo capitolo) o come download (punto 7.15.0).

Steigleiternische mit ausgespartem Beckenkopf
 Niche à échelle sans rebord du bassin
 Ladder recess without basin border
 Nicchia per scala senza bordo



Schnitt B-B/Coupe B-B/Section B-B/Sezione B-B

Zwingend zu beachten:

Legende und weitere wichtige Hinweise/Anmerkungen auf der Ausklappseite (ganz hinten in diesem Kapitel) oder als Punkt 7.15.0 zum Download.

Attention:

Légende et autres renseignements/remarques importants sur la page dépliante (à la fin de ce chapitre) ou comme téléchargement (point 7.15.0).

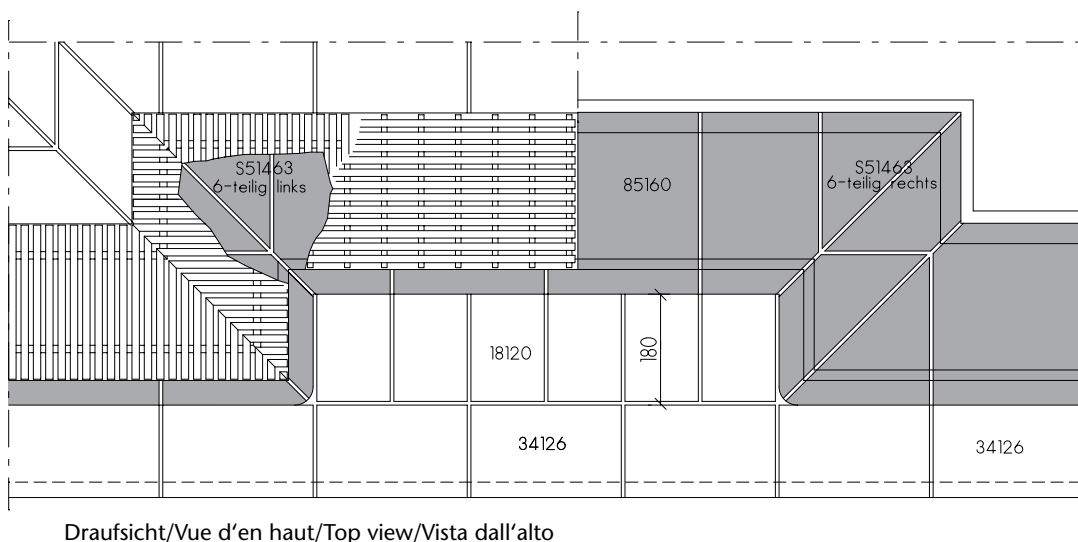
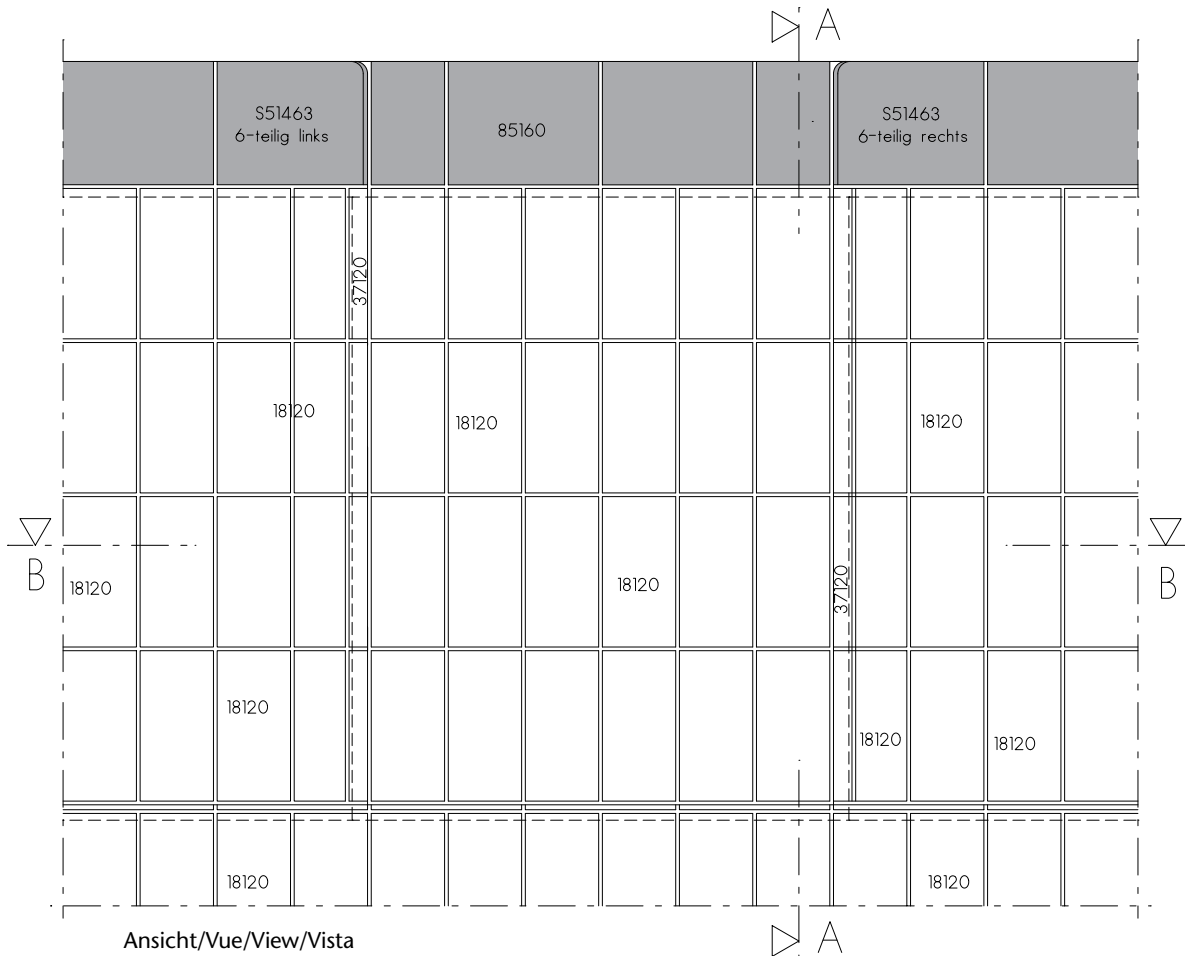
Attention:

Legend and further important notes/remarks on folding part (end of this chapter) or as download (point 7.15.0).

Attenzione:

Leggenda e altri avvisi/osservazioni importanti sulla pagina ripiegabile (alla fine di questo capitolo) o come download (punto 7.15.0).

Steigleiternische mit ausgespartem Beckenkopf
 Niche à échelle sans rebord du bassin
 Ladder recess without basin border
 Nicchia per scala senza bordo



Zwingend zu beachten:

Legende und weitere wichtige Hinweise/Anmerkungen auf der Ausklappseite (ganz hinten in diesem Kapitel) oder als Punkt 7.15.0 zum Download.

Attention:

Légende et autres renseignements/remarques importants sur la page dépliant (à la fin de ce chapitre) ou comme téléchargement (point 7.15.0).

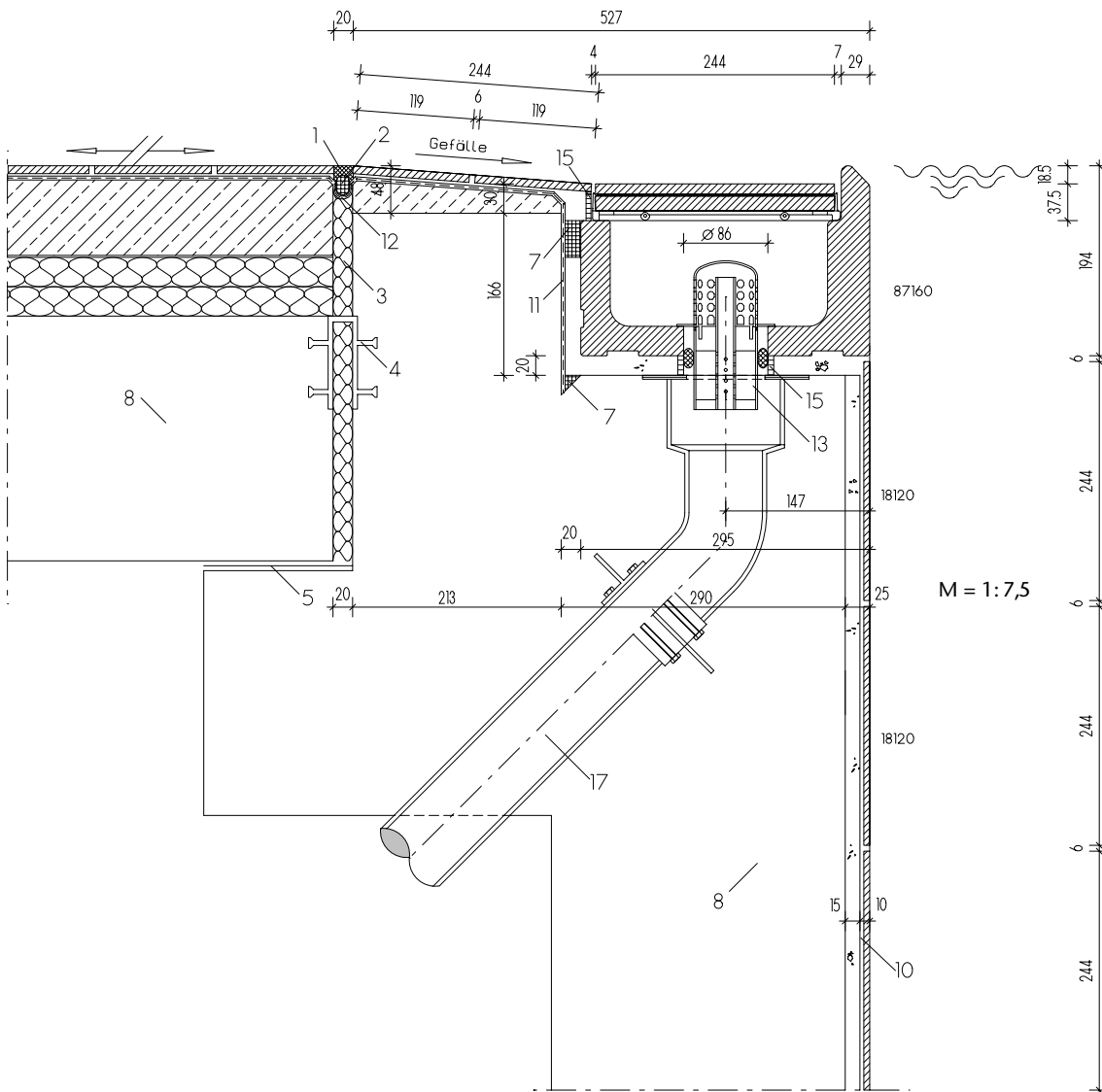
Attention:

Legend and further important notes/remarks on folding part (end of this chapter) or as download (point 7.15.0).

Attenzione:

Leggenda e altri avvisi/osservazioni importanti sulla pagina ripiegabile (alla fine di questo capitolo) o come download (punto 7.15.0).

Beckenkopfausbildung/hochliegender Wasserspiegel
 Exécution de la tête du bassin/Niveau d'eau élevé
 Execution of the pool head/elevated water level
 Esecuzione del bordo/livello d'acqua alto



Zwingend zu beachten:

Legende und weitere wichtige Hinweise/Anmerkungen auf der Ausklappseite (ganz hinten in diesem Kapitel) oder als Punkt 7.15.0 zum Download.

Attention:

Légende et autres renseignements/remarques importants sur la page dépliant (à la fin de ce chapitre) ou comme téléchargement (point 7.15.0).

Attention:

Legend and further important notes/remarks on folding part (end of this chapter) or as download (point 7.15.0).

Attenzione:

Leggenda e altri avvisi/osservazioni importanti sulla pagina ripiegabile (alla fine di questo capitolo) o come download (punto 7.15.0).